

INSTALLATIONSHANDBUCH

IEC und UL-Version

| | |
|---------------------------------|--|
| Das Quadmax Modul | <u>TSM-DC80.08</u> |
| Das Honey M Modul | <u>TSM-DC05A</u> <u>TSM-DC05A.05</u> <u>TSM-DC05A.08</u> |
| Das Honey M Plus Modul | <u>TSM-DC05A(II)</u> <u>TSM-DC05A.05(II)</u> <u>TSM-DC05A.08(II)</u> <u>TSM-DD05A(II)</u> <u>TSM-DD05A.05(II)</u> <u>TSM-DD05A.08(II)</u> |
| Das Tallmax Modul | <u>TSM-PC14</u> <u>TSM-PC14(II)</u> <u>TSM-PD14</u> <u>TSM-PE14A</u> <u>TSM-PE14A.08</u> |
| Das Honey Modul | <u>TSM-PC05A</u> <u>TSM-PC05A.08</u> <u>TSM-PC05A.05</u> <u>TSM-PC14A</u> |
| Das Allmax Modul | <u>TSM-PE05A</u> <u>TSM-PE05A.08</u> |
| Das Honey Plus Modul | <u>TSM-PC05A(II)</u> <u>TSM-PC05A.08(II)</u> |
| Das Airmax Modul | <u>TSM-PC05B</u> |
| Das Spacemax Modul | <u>TSM-DC03A.08(II)</u> |
| Das Splitmax Modul | <u>TSM-DC06.08 (II)</u> |
| TrinaSmart Modul | <u>TSM-DC05A.052</u> <u>TSM-DC05A.082</u> <u>TSM-PC05A.052</u> <u>TSM-PC05A.082</u> <u>TSM-PC14.002</u> |
| Trinaswitch Modul | <u>TSM-PC05A.08S</u> <u>TSM-DC05A.08S</u> <u>TSM-DC05A.05S</u> |
| Mono Modul mit 72 Zellen | <u>TSM-DC14A</u> <u>TSM-DC14A.05</u> <u>TSM-DC14A.08</u> |
| Mono Modul mit 72 Zellen (perc) | <u>TSM-DC14A(II)</u> <u>TSM-DC14A.05(II)</u> <u>TSM-DC14A.08(II)</u> |

Inhaltsverzeichnis

| | |
|--|--------|
| 1. HAFTUNGSAUSSCHLUSS | - 3 - |
| 2. SICHERHEITSVORKEHRUNGEN | - 3 - |
| 3. AUSPACKEN UND LAGERN | - 5 - |
| 3.1. PRODUKTKENNZEICHNUNG | - 5 - |
| 4. UMWELTBEDINGUNGEN..... | - 6 - |
| 4.1. KLIMATISCHE BEDINGUNGEN | - 6 - |
| 5. STANDORTWAHL..... | - 6 - |
| 6. MONTAGEANLEITUNG | - 7 - |
| 6.1. MONTAGEVERFAHREN | - 7 - |
| A. Schraubbefestigung | - 7 - |
| B. Klemmenbefestigung: | - 8 - |
| 6.2. ERDUNG | - 11 - |
| 6.3. MODULVERDRAHTUNG | - 12 - |
| 7. ELEKTRISCHE KONFIGURATION | - 14 - |
| 7.1. SICHERUNG | - 14 - |
| 7.2. WECHSELRICHTER - AUSWAHL UND AUSTAUSCHBARKEIT | - 14 - |
| 8. WARTUNG UND PFLEGE..... | - 15 - |
| 9. WARNUNG..... | - 16 - |

1. HAFTUNGSAUSSCHLUSS

- Auf die Installation, Handhabung und Verwendung von Trina Solar Modulen mit kristallinen Solarzellen hat das Unternehmen keinen Einfluss. Deshalb übernimmt Trina Solar keine Verantwortung für Verluste, Schäden, Verletzungen oder Kosten, die aufgrund unsachgemäßer Installation, Handhabung, Nutzung oder Wartung entstehen.
- Trina Solar übernimmt außerdem keine Verantwortung für die Verletzung von Patentrechten oder anderen Rechten Dritter, die möglicherweise aus der Benutzung der Module resultieren. Es wird keine Lizenz stillschweigend oder unter einem Patent oder Patentrechten erteilt.
- Die in diesem Dokument enthaltenen Informationen können ohne Vorankündigung geändert werden.

2. SICHERHEITSVORKEHRUNGEN

- PV-Module erzeugen potenziell tödliche Gleichspannungen, wenn sie Licht ausgesetzt werden, daher ist der Kontakt mit stromführenden Teilen zu vermeiden. Achten Sie beim Herstellen oder Trennen von Verbindungen darauf, dass der jeweilige Stromkreis nicht unter Last ist.
- Nur autorisiertes und geschultes Personal sollte Zugang zu Solaranlagen und den Modulen haben oder Arbeiten daran durchführen. Tragen Sie stets Gummihandschuhe und -stiefel für eine maximale Arbeitsspannung von mindestens 1.000 V DC (für die Module TSM-PE05A.** ,PE14A.** mindestens 1.500 V DC).
- Bei der Arbeit an elektrischen Verbindungen sind alle Schmuckstücke aus Metall abzulegen. Verwenden Sie ordnungsgemäß isolierte Werkzeuge und eine geeignete Schutz-ausrüstung, um das Risiko eines elektrischen Schlages zu verringern.
- Steigen Sie NICHT auf die Module, stellen Sie sich nicht darauf und beschädigen oder zerkratzen Sie die Vorder- und Rückseiten des Moduls nicht.
- Zerbrochene Module lassen sich nicht reparieren. Der Kontakt mit irgendeiner Moduloberfläche oder irgendeinem Rahmenteil kann einen elektrischen Schlag zur Folge haben. Verwenden Sie NIEMALS Module mit zerbrochenem Glas oder beschädigter Rückseitenfolie.
- Bauen Sie die Module NICHT auseinander und entfernen Sie keine Modulteile.
- Steckerkontakte sind vor Korrosion und Verschmutzung zu schützen. Stellen Sie sicher, dass alle Steckerkontakte sauber und korrosionsfrei sind, bevor eine Verbindung hergestellt wird.
- Installieren Sie die Module NICHT und hantieren Sie mit den Modulen nicht, wenn sie feucht sind oder starker Wind weht.
- Stellen Sie sicher, dass alle Verbindungen sicher hergestellt sind und zwischen den (Isolatoren) beiden Teilen der Steckverbinder keine Lücke besteht. Die beiden Teile der Steckverbinder müssen fühlbar eingerastet sein. Durch Lücken zwischen den Kontakten können Lichtbögen entstehen, die Brandgefahr und/oder die Gefahr eines elektrischen Schlages zur Folge haben.
- Stellen Sie sicher, dass die Polarität einzelner Module oder Strings derjenigen der anderen Module oder Strings nicht entgegengesetzt ist.
- Richten Sie KEIN künstlich gebündeltes Sonnenlicht auf die Solarmodule.
- Module von Trina Solar sind für die Verwendung in Anlagen der Klasse A bei Spannungen von maximal 1.000 V DC (für TSM-PE05A.** ,PE14A.** maximal 1.500 V DC) zertifiziert. Diese maximale Systemspannung ist zu keiner Zeit zu überschreiten. Bei Betriebstemperaturen unter 25 °C übersteigt die Spannung der Module die im Datenblatt angegebenen Werte. Die Betriebstemperatur ist deshalb bei der Planung eines PV-Systems zu berücksichtigen.
- Die maximale Systemspannung darf 1000 V DC nicht übersteigen, wenn Produkte nach UL 1000 V (TSM-****D** ,**) eingesetzt werden.
- Die maximale Systemspannung darf 1500 V DC nicht übersteigen, wenn Produkte nach UL 1500 V (TSM-****D** ,**) eingesetzt werden.
- Elektrisch verursachte Brände NICHT mit Wasser löschen.
- Steigen Sie NICHT auf die Module.
- Trennen Sie die Steckverbinder von unter Last befindlichen Module NICHT, um Lichtbögen und elektrische Schläge zu vermeiden. Bei Bedarf decken Sie die Moduloberfläche mit einer lichtundurchlässigen Abdeckung ab.
- Für Module nach IEC gilt, dass unter normalen Bedingungen ein Photovoltaikmodul wahrscheinlich Bedingungen ausgesetzt ist, unter denen mehr Strom und/oder Spannung als unter Standardtestbedingungen produziert wird.
- Für Module nach UL gilt, dass in den meisten Fällen das Solarmodul wahrscheinlich mehr Spannung oder Strom als unter Standardtestbedingungen produziert.. Deshalb ist der auf diesem Modul angegebene Wert für den Kurzschlussstrom (Isc) mit dem Faktor 1,25 zu multiplizieren, um den Nennstrom und die Größen der an den PV-Ausgang angeschlossenen Sicherungen und Steuerungen zu ermitteln. Prüfen Sie anhand Abschnitt 690.8 des National Electric Code (US-Sicherheitsstandard für Elektroinstallationen), ob möglicherweise ein weiterer

Multiplikationsfaktor von 1,25 anzuwenden ist.

- Die Montage in Kanada hat gemäß CSA C22.1, der Sicherheitsnorm für Elektroinstallationen und dem Canadian Electrical Code (kanadische Bestimmungen für Elektrotechnik), Teil 1, zu erfolgen. Die Brandschutzklasse des Moduls oder Panels in einem Montagesystem in Kombination mit einer Dachdeckung muss den Anforderungen entsprechen, um die angegebene Brandschutzklasse des Systems für Nicht-BiPV-Module oder -Paneele zu erreichen.
- Jedes Montagesystem für Module oder Paneele weist Einschränkungen hinsichtlich der speziellen Neigung auf, die erforderlich ist, um die Brandschutzklasse des speziellen Systems beizubehalten.
- Werden allgemein übliche Befestigungsteile (Schrauben, Muttern, Zahnscheiben, Sprengringe, Unterlegscheiben und ähnliches) zur Befestigung eines aufgelisteten Erdungs-/Verbindungsgeräts verwendet, muss die Befestigung entsprechend den Anweisungen des Herstellers der Erdungsanlage erfolgen.
- Die allgemein üblichen Befestigungsteile wie Schrauben, Muttern, Zahnscheiben, Sprengringe und ähnliches wurden nicht auf ihre elektrische Leitfähigkeit geprüft oder für den Einsatz als Erdungsanlagen beurteilt und sollten nur für die Aufrechterhaltung mechanischer Verbindungen und zum Halten der elektrischen Erdungsanlagen in der richtigen Position für die elektrische Leitfähigkeit genutzt werden. Diese Anlagen können, wenn sie mit dem Modul geliefert werden und nach den Anforderungen in UL1703 beurteilt wurden, für Erdungsverbindungen entsprechend den mit dem Modul mitgelieferten Anweisungen verwendet werden.
- Die Leistungsabgaben unterliegen einer Toleranz von ±10 Prozent der unter Standardtestbedingungen bei 1000 W/m² 25 °C Zelltemperatur und Lichtspektrum AM 1,5 gemessenen Werte.
- Die Brandschutzklasse eines PV-Moduls von Trina Solar gilt nur, wenn es entsprechend den in diesem Installationshandbuch angegebenen mechanischen Montageanweisungen montiert wurde.
- Das Modul gilt nur als der UL 1703 entsprechend, wenn es so montiert wird, wie es in den nachfolgenden Montageanweisungen beschrieben wird.
- Ein Modul mit freiliegenden leitenden Teilen gilt nur als der UL 1703 entsprechend, wenn es entsprechend den nachfolgend dargestellten Anweisungen sowie den Anforderungen des National Electric Code für UL-gelistete Produkte elektrisch geerdet ist.
- Jedes rammenlose Modul (Laminat) gilt nicht als den Anforderungen der UL 1703 entsprechend, es sei denn, das Modul wurde mit Montageteilen montiert, die zusammen mit dem Modul nach dieser Norm getestet und bewertet wurden, oder es wurde durch eine Vor-Ort-Inspektion bestätigt, dass das installierte Modul den Anforderungen der UL 1703 entspricht.
- Die Module des Typs 1 und/oder Typs 2 mit den in der nachfolgenden Tabelle angegebenen Konstruktionen sind, wenn sie mit einem UL-gelisteten Montagesystem installiert werden, das als System der Klasse A eingestuft wurde, geeignet, die Brandschutzklasse A für das System zu erhalten.

| Modul-Modell | Spezifische Konstruktion | Kennzeichnung |
|--|---|--|
| TSM-xxxPD05 TSM-xxxPD05.05 TSM-xxxPD05.08 | Ziehen Sie bitte die dazugehörige UL-Beschreibung zu Rate, wenn Sie die Brandschutzklasse der betreffenden Teileliste prüfen. | Brandverhalten des Moduls: Typ 1 / Typ 2 |
| TSM-xxxPE05A TSM-xxxPE05A.08 | Ziehen Sie bitte die dazugehörige UL-Beschreibung zu Rate, wenn Sie die Brandschutzklasse der betreffenden Teileliste prüfen. | Brandverhalten des Moduls: Typ 1 / Typ 2 |
| TSM-xxxDD05A(II) TSM-xxxDD05A.05(II) TSM-xxxDD05A.08(II) | Ziehen Sie bitte die dazugehörige UL-Beschreibung zu Rate, wenn Sie die Brandschutzklasse der betreffenden Teileliste prüfen. | Brandverhalten des Moduls: Typ 1 / Typ 2 |
| TSM-xxxPD05.08D | Ziehen Sie bitte die dazugehörige UL-Beschreibung zu Rate, wenn Sie die Brandschutzklasse der betreffenden Teileliste prüfen. | Brandverhalten des Moduls: Typ 1 / Typ 2 |
| Alle Serien in dieser Beschreibung | Alle Konstruktionen in dieser Beschreibung | Feuerwiderstandsklasse: Klasse C (Diese Einstufung ist nach dem 25.10.2016 ungültig) |

Die Module des Typs 1 und/oder Typs 2 mit den in der nachfolgenden Tabelle angegebenen Konstruktionen sind, wenn sie mit einem UL-gelisteten Montagesystem installiert werden, das als System der Klasse A eingestuft wurde, geeignet, die Brandschutzklasse A für das System zu erhalten.

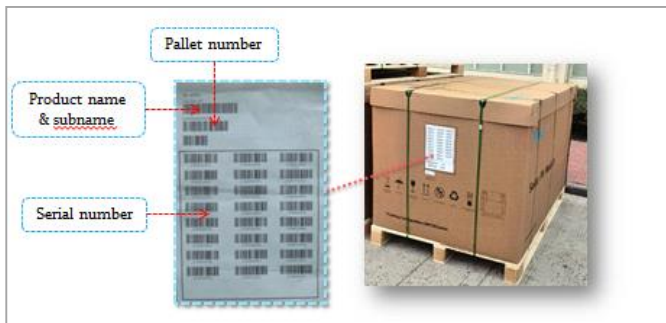
| Modul-Modell | Spezifische Konstruktion | Kennzeichnung |
|--------------|---|---|
| TSM-xxxPD14 | Ziehen Sie bitte die dazugehörige UL-Beschreibung zu Rate, wenn Sie die Brandschutzklasse der betreffenden Teileliste prüfen. | Brandverhalten des Moduls: Typ 1 / Typ 2 |

| | | |
|------------------------------------|---|--|
| TSM-xxxPE14A | Ziehen Sie bitte die dazugehörige UL-Beschreibung zu Rate, wenn Sie die Brandschutzklasse der betreffenden Teileliste prüfen. | Brandverhalten des Moduls: Typ 1 / Typ 2 |
| TSM-xxxDD14A(II) | Ziehen Sie bitte die dazugehörige UL-Beschreibung zu Rate, wenn Sie die Brandschutzklasse der betreffenden Teileliste prüfen. | Brandverhalten des Moduls: Typ 1 / Typ 2 |
| Alle Serien in dieser Beschreibung | Alle Konstruktionen in dieser Beschreibung | Feuerwiderstandsklasse: Klasse C (Diese Einstufung ist nach dem 25.10.2016 ungültig) |

- Nur für UL-gelistete Produkte:
- Brandschutzklasse: C
- Die Brandschutzklasse des Moduls gilt nur, wenn dieses entsprechend den mechanischen Montageanweisungen montiert wurde.
- Das Modul gilt nur als der UL 1703 entsprechend, wenn es so montiert wird. Wie es in den Montageanweisungen dargestellt wird.
- Ein Modul mit freiliegenden leitenden Teilen gilt nur als der UL 1703 entsprechend, wenn es entsprechend den Anweisungen sowie den Anforderungen des National Electric Code elektrisch geerdet ist.
- Jedes rahmenlose Modul (Laminat) gilt nicht als den Anforderungen der UL 1703 entsprechend, es sei denn, das Modul wurde mit Montageteilen montiert, die zusammen mit dem Modul nach dieser Norm getestet und bewertet wurden, oder es wurde durch eine Vor-Ort-Inspektion bestätigt, dass das installierte Modul den Anforderungen der UL 1703 entspricht.

3. AUSPACKEN UND LAGERN

- Prüfen Sie bei der Annahme der Module, ob die Lieferung Ihrer Bestellung entspricht. Produktname, Untertyp und Seriennummer jedes Laminats sind deutlich außen auf allen Verpackungseinheiten vermerkt.



- Bewahren Sie die Produkte bis zur Installation in der Originalverpackung auf.
- Alle Kartons sind in einem sauberen, trockenen Raum mit einer relativen Luftfeuchtigkeit unter 85 % und bei Temperaturen zwischen -20 °C und 50 °C zu lagern.
- Stapeln Sie NICHT mehr als die maximal zulässige Anzahl von Paletten übereinander
- Am Installationsort ist darauf zu achten, dass die Module und insbesondere deren elektrische Kontakte bis zur Montage sauber und trocken bleiben. In feuchten Umgebungen können die Steckerkontakte korrodieren. Module mit korrodierten Kontakten sollten nicht eingesetzt werden.
- Werden Paletten vorübergehend im Freien gelagert, sind sie mit einer Schutzabdeckung zu versehen, die die Palette vor direkten Witterungseinflüssen schützt. Stapeln Sie im Freien nicht mehrere Paletten übereinander.
- Zum Auspacken der Module sind zwei Personen erforderlich. Module sind stets mit beiden Händen zu tragen und zu halten.
- Schützen Sie die Kanten der Module bei einer vorübergehenden Lagerung außerhalb der Palette.
- Verwenden Sie KEIN Messer zum Zerschneiden der Spannänder, sondern einen Seitenschneider.
- Module NICHT direkt aufeinander legen.

3.1. PRODUKTKENNZEICHNUNG

Jedes Modul verfügt über eine einmalig vergebene Seriennummer, die hinter dem Glas aufgebracht wurde. Eine weitere Seriennummer ist bleibend auf dem Produktaufkleber auf der Rückseite des Moduls vermerkt. Notieren

Sie vor der Montage alle Seriennummern für den späteren Gebrauch.

4. UMWELTBEDINGUNGEN

4.1. KLIMATISCHE BEDINGUNGEN

Unter den nachfolgend dokumentierten Bedingungen überdauern Installationen mit kristallinen Serien-Modulen von Trina Solar mehr als 25 Jahre. Neben der erforderlichen IEC-Zertifizierung wurden die Produkte von Trina Solar auch auf ihre Ammoniakbeständigkeit geprüft und sind für den Einsatz in landwirtschaftlichen Betrieben geeignet. Außerdem haben sie ihre Eignung für die Installation in feuchten (Küsten-)Gebieten sowie Gebieten mit Sandstürmen nachgewiesen.

Umgebung

- Umgebungstemperatur: -40 °C bis +50 °C.
- Betriebstemperatur: -40 °C bis +85 °C.
- Lagertemperatur: -20 °C bis +50 °C.
- Luftfeuchtigkeit: < 85 % rel. Luftfeuchtigkeit.
- Mechanische Druckbelastung*: Max. 5400 Pa (550 kg/m²) auf der Vorderseite (Schnee), 2400 Pa (Wind) auf der Rückseite. (Außer Montagemethode C: Montage mit einachsigen Nachführsystem - max. 2400 Pa (Schnee) und 2400 Pa (Wind) gemäß der Norm UL 1703)

*Hinweise:

- Die Module wurden vom TÜV gemäß IEC61215 für eine maximale positive oder negative Druckbelastung bis 550 kg/m²(5400 Pa), von UL gemäß UL 1703 bis 30 Pfund/Quadratfuß geprüft.
- Die mechanische Traglast ist abhängig vom Montageverfahren. Die Nichteinhaltung der Vorgaben aus diesem Installationshandbuch kann zu Abweichungen bei den max. Wind- und Schneelasten führen.
- Es liegt in der Verantwortung des Installateurs, sicherzustellen, dass die gewählte Montagemethode den Anforderungen sowie den geltenden Vorgaben und Richtlinien entspricht.

5. STANDORTWAHL

- Module von Trina Solar können vertikal oder horizontal ausgerichtet werden. Durch eine horizontale Ausrichtung lässt sich jedoch die Verschattung von Solarzellen durch Verschmutzungen minimieren.
- Es wird empfohlen, das Solarmodul in einem optimalen Neigungswinkel zu installieren, um die Energieabgabe zu maximieren. Als Faustregel ist ungefähr der Breitengrad des Standorts anzunehmen und das Modul in Richtung des Äquators auszurichten. Die optimale Ausrichtung ist jedoch jeweils von der Bauart anhand der örtlichen Situation abhängig.
- Bei der Installation auf einem Dach ist stets darauf zu achten, dass zwischen der Dachkante und der Außenkante der Solaranlage eine sichere Arbeitsfläche erhalten bleibt.
- Bei der Installation auf dem Boden in einem Wohngebiet sind die Module unter Einhaltung der vor Ort geltenden Regelungen zu installieren, z. B. unter Verwendung eines Zauns.
- Die Module sollen so angeordnet werden, dass die Möglichkeit von Abschattung zu jedem Tageszeitpunkt minimiert wird.
- PV-Module dürfen nicht an Orten installiert werden, wo sie unter Wasser stehen oder dauerhaft Wasser von einem Sprinkler oder einer Fontäne usw. ausgesetzt sind.
- Bei der Montage ist darauf zu achten, dass die Entwässerungsöffnungen im Modulrahmen nicht blockiert werden.
- Werden alle Solarmodule (mit Ausnahme des Smart-Moduls) in derselben Neigung und Ausrichtung montiert, ist über den Tag mit einer einheitlichen Leistung aller Module zu rechnen, und alle Module können mit einem gemeinsamen Wechselrichterkanal verbunden werden.
- Werden die Solarmodule (mit Ausnahme des Smart-Moduls) einer Anlage in verschiedenen Neigungswinkeln oder Ausrichtungen montiert, kann die Energieausbeute in der Regel durch die Verbindung der verschiedenen ausgerichteten Module mit unterschiedlichen Wechselrichtern (oder MPPTs, wenn der Wechselrichter mit mehreren MPPTs arbeitet) optimiert werden. Für weitere Informationen wenden Sie sich bitte an den Hersteller des Wechselrichters.
- Gemäß Intertek-Test für IEC 61701:2011 – einer Salznebel-Korrosionsprüfung für PV-Module –, können die Module von Trina Solar in korrosiven Salzumgebungen in Meeresnähe oder schwefelhaltigen Umgebungen installiert werden.
- Gemäß IEC62716:2013 „Ammoniak-Korrosionsprüfung für PV-Module“ sowie dem DLG-Fokus-Test auf Ammoniakbeständigkeit können Module von Trina Solar bedenkenlos in stark ammoniakhaltigen Umgebungen, z. B. auf landwirtschaftlichen Gebäuden, installiert werden.

6. MONTAGEANLEITUNG

6.1. MONTAGEVERFAHREN

PV-Module können wahlweise mit durch die Montagebohrungen auf der Modulrückseite geführten korrosionsbeständigen Schrauben (M8) oder speziellen Modulklammern an der Tragkonstruktion befestigt werden. Unabhängig von der Befestigungsmethode sind bei der Installation folgende Aspekte zu beachten:

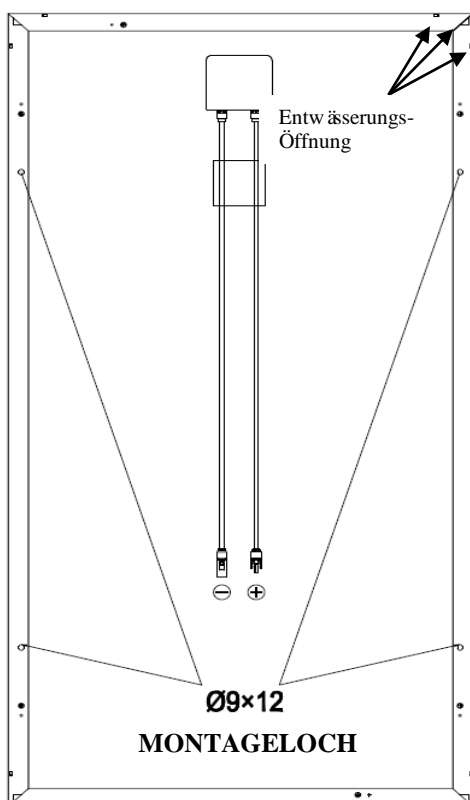
- Zwischen Modulrahmen und der Dach- oder Wandoberfläche ist ein Sicherheitsabstand von mindestens 115 mm (empfohlen) vorzusehen. Werden andere Befestigungsmittel verwendet, kann sich dies auf die UL-Listung oder die Brandschutzklasse auswirken.
- Der Mindestabstand zwischen zwei Modulen beträgt 10 mm.
- Die Entwässerungsöffnungen des Moduls dürfen nicht durch das Montageverfahren blockiert werden.
- Stellen Sie sicher, dass die Module keinen Wind- oder Schneelasten ausgesetzt werden, die die zulässigen Höchstwerte übersteigen, und dass auch durch die thermische Ausdehnung der Stützkonstruktion keine übermäßigen Kräfte auf die Module wirken.

Hinweis: Die Entwässerungsöffnungen dürfen während der Installation oder des Gebrauchs unter keinen Umständen versperrt werden.

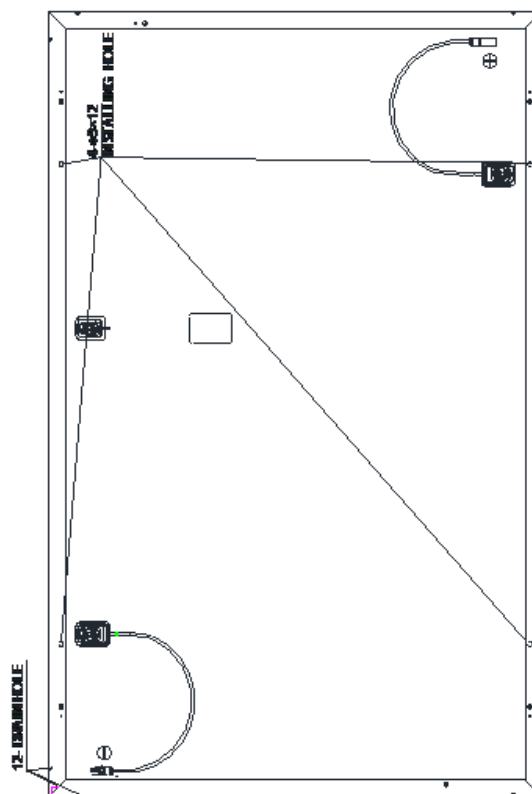
A. Schraubbefestigung

Im Rahmen jedes Moduls sind vier Montagebohrungen mit 9 * 12 mm Durchmesser angebracht. Diese sind so angeordnet, dass eine optimale Lastaufnahmefähigkeit und Fixierung der Module an der Tragkonstruktion gewährleistet sind.

- Für eine möglichst langlebige Befestigung empfiehlt Trina Solar dringend die Verwendung korrosionsbeständiger Komponenten (Edelstahl).
- Befestigen Sie das Modul wie in Abbildung 1 gezeigt an allen Montagepunkten mit einer M8-Schraube sowie Federring, Unterlegscheibe und Mutter. Das angewendete Drehmoment sollte 16 ~ 20 Nm betragen.
- Für alle Teile, die in Kontakt mit dem Rahmen kommen, sind Unterlegscheiben aus Edelstahl mit einer Stärke von mindestens 1,8 mm und einem Außendurchmesser von 20 - 24 mm zu verwenden.



Abmessung des DC06.08(II)



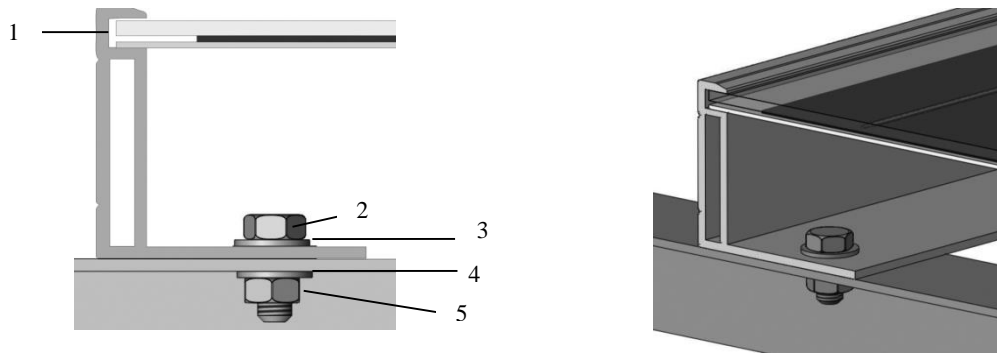


Abbildung 1. Installation des SPV-Moduls per Schraubbefestigung

- | | |
|------------------------------|--------------------------|
| 1) Aluminiumrahmen | 2) Rostfreie Schraube M8 |
| 3) Rostfreie Unterlegscheibe | 4) Rostfreier Federring |
| 5) Rostfreie Sechskantmutter | |

B. Klemmenbefestigung:

- Trina Solar hat die Montage seiner Module mit einer Reihe von Klemmenbefestigungen unterschiedlicher Hersteller getestet und empfiehlt die Verwendung von Klemmenbefestigungen mit einer Unterlegscheibe aus EPDM oder einem ähnlichen isolierenden Material sowie mindestens M6-Befestigungsschrauben .
- Die Klemme muss mindestens 7 mm und darf höchstens 10mm über den Modulrahmen ragen.
- Verwenden Sie mindestens 4 Klemmen zur Befestigung der Module auf den Montageschienen.
- Die Modulklemmen sollten nicht mit dem Frontglas in Berührung kommen und dürfen den Rahmen nicht deformieren.
- Stellen Sie sicher, dass von den Modulklemmen keine Schatteneffekte ausgehen.
- Der Modulrahmen darf unter keinen Umständen verändert werden.
- Wenn Sie sich für diese Klemmenbefestigungsmethode entscheiden, verwenden Sie mindestens vier Klemmen pro Modul, wobei jeweils zwei Klemmen an den Längsseiten (bei vertikaler) bzw. den kurzen Seiten (bei horizontaler Ausrichtung) angebracht werden sollten. In Abhängigkeit von örtlichen Wind- und Schneelasten können zusätzliche Klemmen erforderlich sein, um sicherzustellen, dass die Module die Last tragen können.
- Das angewendete Drehmoment sollte sich nach dem mechanischen Konstruktionsstandard richten, gemäÙ der Schraube, die der Kunde verwendet, z. B.:
- M6 ---- 9 Nm
- M8 ---- 16 - 20 Nm

Montage der Randklemme

Montage der Mittelklemme

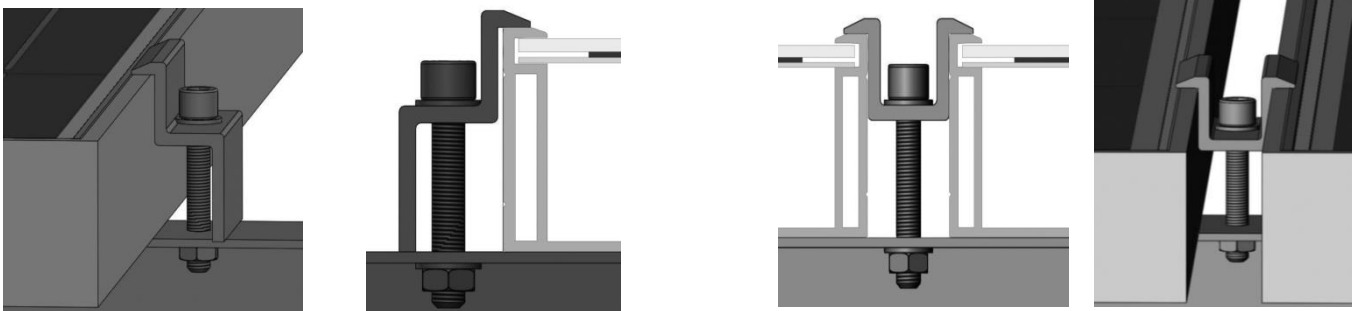
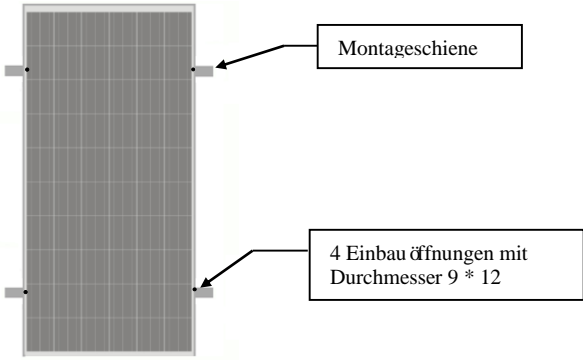
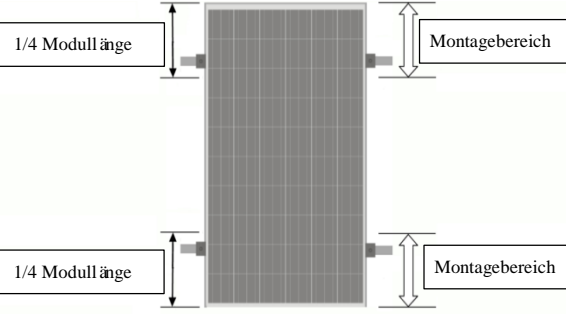
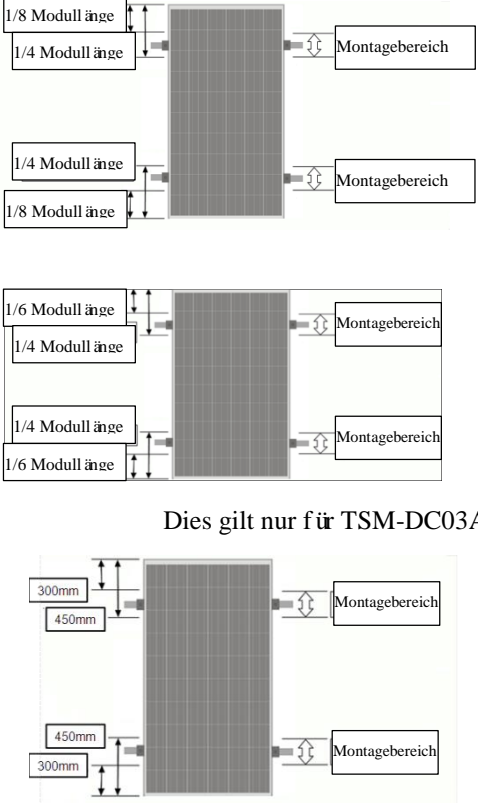
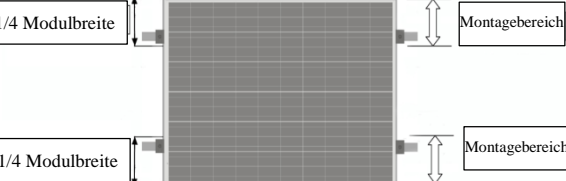
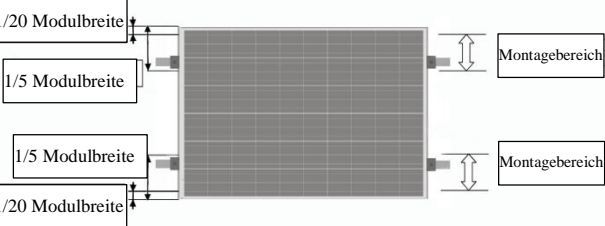


Abbildung 2. Installation des PV-Moduls per Klemmenbefestigung

| | |
|--------------------|------------------------------|
| ± 2400 Pa Last | $+5400$ Pa / -2400 Pa Last |
|--------------------|------------------------------|

| | | |
|--|---|--|
| Montagesystem |  <p>Montageschiene</p> <p>4 Einbauöffnungen mit Durchmesser 9 * 12</p> | |
| Klemmsystem Anbringung an den Längsseiten des Rahmens |  <p>1/4 Modullänge</p> <p>Montagebereich</p> <p>1/4 Modullänge</p> <p>Montagebereich</p> |  <p>1/8 Modullänge</p> <p>1/4 Modullänge</p> <p>Montagebereich</p> <p>1/4 Modullänge</p> <p>1/8 Modullänge</p> <p>Montagebereich</p> <p>1/6 Modullänge</p> <p>1/4 Modullänge</p> <p>Montagebereich</p> <p>1/4 Modullänge</p> <p>1/6 Modullänge</p> <p>Montagebereich</p> <p>Dies gilt nur für TSM-DC03A.08(II)</p> <p>300mm</p> <p>450mm</p> <p>Montagebereich</p> <p>450mm</p> <p>300mm</p> <p>Montagebereich</p> <p>Dies gilt nur für TSM-PC05B</p> |
| Klemmsystem Anbringung an den kurzen Seiten des Rahmens |  <p>1/4 Modulbreite</p> <p>Montagebereich</p> <p>1/4 Modulbreite</p> <p>Montagebereich</p> |  <p>1/20 Modulbreite</p> <p>1/5 Modulbreite</p> <p>Montagebereich</p> <p>1/5 Modulbreite</p> <p>1/20 Modulbreite</p> <p>Montagebereich</p> |

Eine abweichende Montageanordnung ist ebenfalls möglich. Die Nichteinhaltung der vorstehenden Empfehlungen kann jedoch zu einer geringeren Schnee- und Windlastfähigkeit als in den Produktspezifikationen angegeben (5400 / 2400 Pa IEC, 5400 / 3800 Pa UL1703) führen. Produktausfälle durch Überlastung sind nicht durch die Garantie von Trina Solar abgedeckt.

C. Montage mit einem einachsigen Nachführsystem:

- Diese Installation gilt nur für multikristalline Module mit 72 Zellen.
- Es handelt sich um ein einachsiges Nachführsystem. Das Modul wird auf der Achse durch Verschrauben mit dem langen Rahmen befestigt.
- Der Rahmen jedes Moduls verfügt über 4 Montagebohrungen mit $\text{Ø} 7 \times 10 \text{ mm}$ an den in Abb. 3 dargestellten spezifischen Stellen.
- Befestigen Sie das Modul wie in Abbildung 3 gezeigt an allen Montagepunkten mit einer M6-Schraube, zwei Unterlegscheiben, einem Federring und einer Mutter.
- Wird eine andere M6-Schraube verwendet, muss diese mit einem Drehmoment von 16 Nm angezogen werden.
- Für alle Teile, die in Kontakt mit dem Rahmen kommen, sind Unterlegscheiben aus Edelstahl mit einer Stärke von mindestens 1,5 mm und einem Außendurchmesser von 16 - 20 mm zu verwenden.
- Die Schraube muss aus Edelstahl oder einem anderen korrosionsfesten Werkstoff sein.
- Mechanische Druckbelastung bei dieser Methode: max. 2400 Pa (Schnee) von der Vorderseite und max. 2400 Pa (Wind) von der Rückseite gemäß UL 1703.

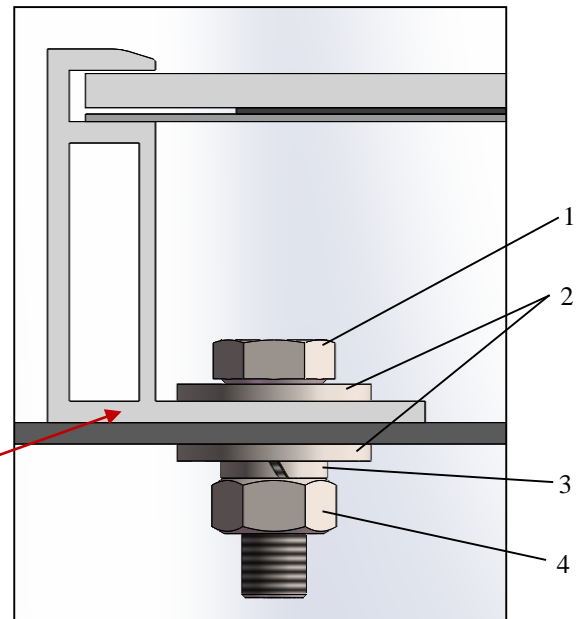
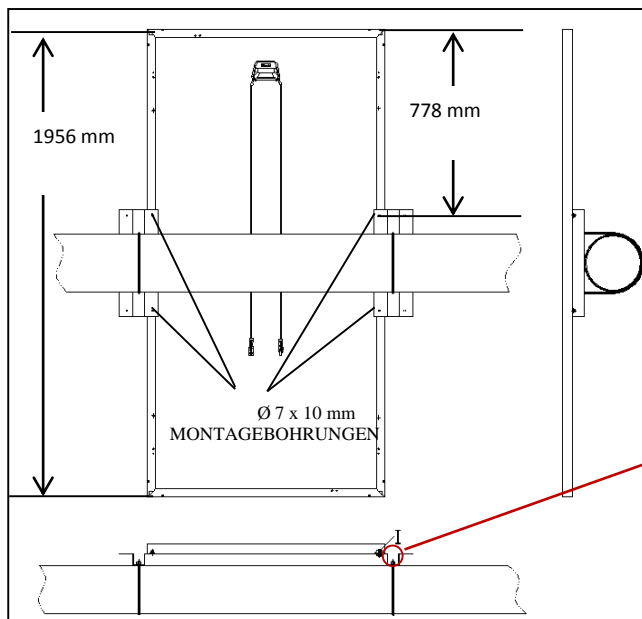
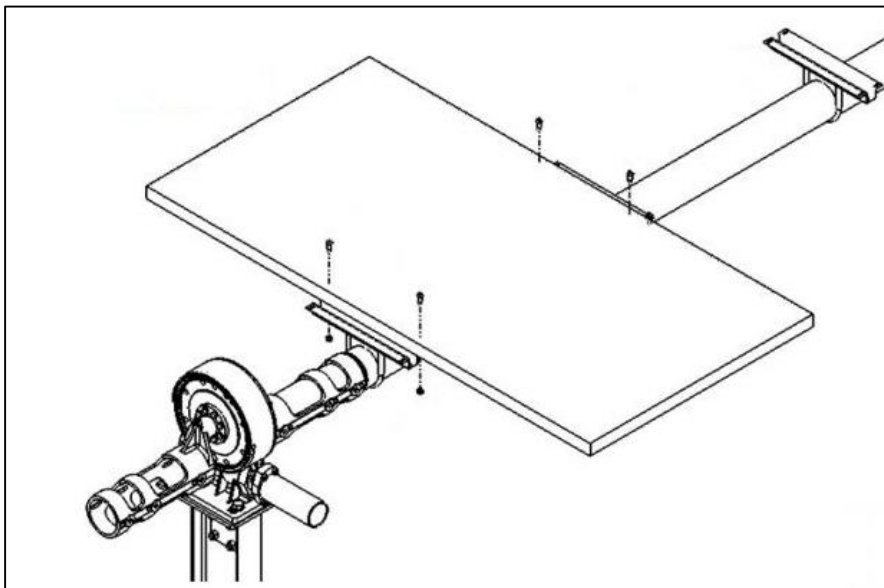


Abbildung 3. PV-Modul, montiert mit einachsigem Nachführsystem

- | | |
|-------------------------|-----------------------------|
| 1) Edelstahlschraube M6 | 2) Edelstahlunterlegscheibe |
| 3) Edelstahlfederring | 4) Edelstahlsechskantmutter |

6.2. ERDUNG

- Alle Modulrahmen und Montagekonstruktionen müssen ordnungsgemäß und im Einklang mit den entsprechenden nationalen Vorschriften zur Elektrosicherheit geerdet werden.
- Eine ordnungsgemäße Erdung wird erreicht, indem der/die Modulrahmen und alle metallischen Konstruktionsteile dauerhaft mit einem geeigneten Erdungsleiter verbunden werden. Der Erdungsleiter oder das Erdungsband kann aus Kupfer, einer Kupferlegierung oder einem anderen Material bestehen, welches für die Nutzung als elektrischer Leiter gemäß den jeweiligen nationalen Vorschriften zur Elektrosicherheit zugelassen ist. Der Erdungsleiter muss unter Verwendung einer geeigneten Erdungselektrode mit der Erde verbunden werden.
- Module von Trina Solar können zur Erdung der Metallrahmen der PV-Module mit Erdungsvorrichtungen anderer Firmen installiert werden. Solche Vorrichtungen sind gemäß den Anweisungen der Hersteller der Erdungsvorrichtungen zu installieren.
- Unter www.trinasolar.com, unter dem Link „Produktkatalog“, finden Sie detaillierte Angaben zur Lage und Größe der Bohrungen für die Erdung.
- Wir empfehlen außerdem folgende Verfahren zur ordnungsgemäß nach den UL-Anforderungen durchgeführten Erdung.

Methode 1: Tyco-Erdungsbolzen Nr. 2058729-1:

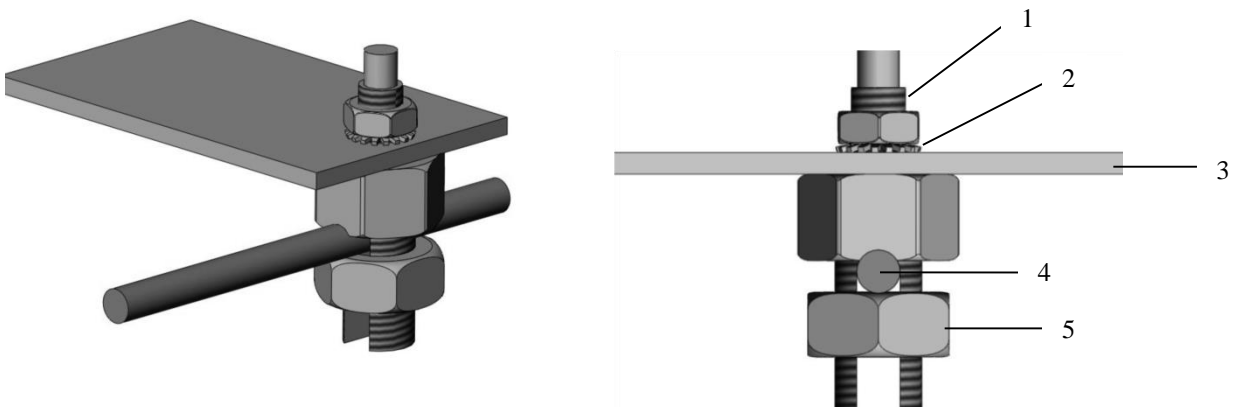
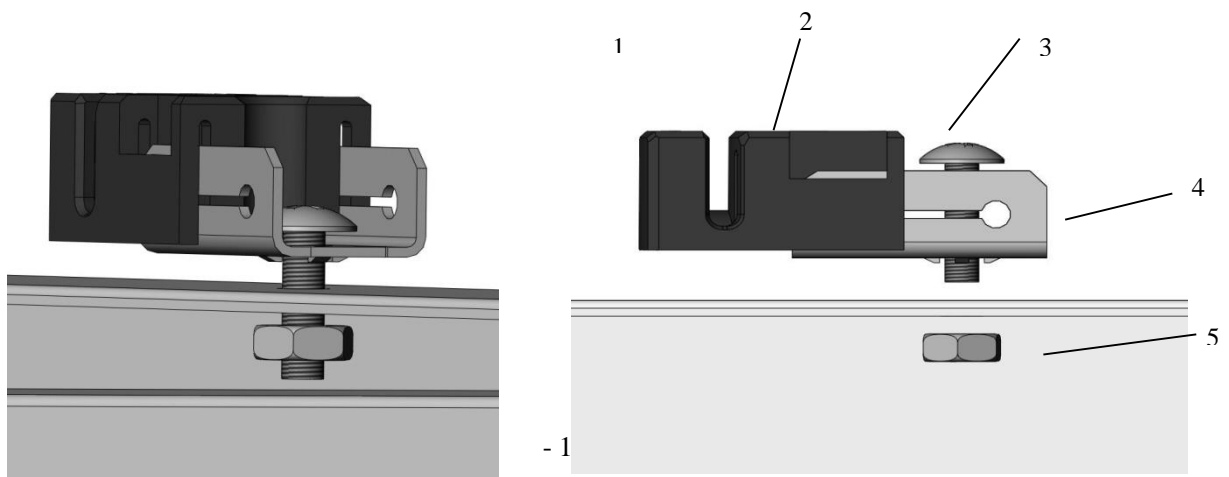


Abbildung 4. Tyco-Erdungsbolzen Nr. 2058729-1

- | | |
|----------------------------|--|
| 1) Klemmbolzen und Schlitz | 2) Unterlegscheibe Sechskantmutter |
| 3) Aluminiumrahmen | 4) Kabel 0,04 bis 0,16 cm ² |
| 5) Sechskantmutter | |

- Das Tyco-Erdungsmaterial wird in einem Paket geliefert, das den Erdungsbolzen, Befestigungsmaterial und Erdungssechskantmutter enthält.
- Der elektrische Kontakt wird durch Durchdringen der Eloxalschicht des Aluminiumrahmens und Anziehen der Montageschraubmutter (wird zusammen mit Zahnscheibe geliefert) mit dem richtigen Drehmoment von 3 Nm hergestellt.
- Die Größe des Erdungsdrahts (blanker massiver Kupferdraht, 6 bis 12 AWG) ist auszuwählen und dieser unter dem Klemmbolzen anzubringen.
- Der Klemmbolzen ist mit dem richtigen Drehmoment von 5 Nm anzuziehen.

Methode 2: Tyco-Erdungsbolzen Nr. 1954381-2:

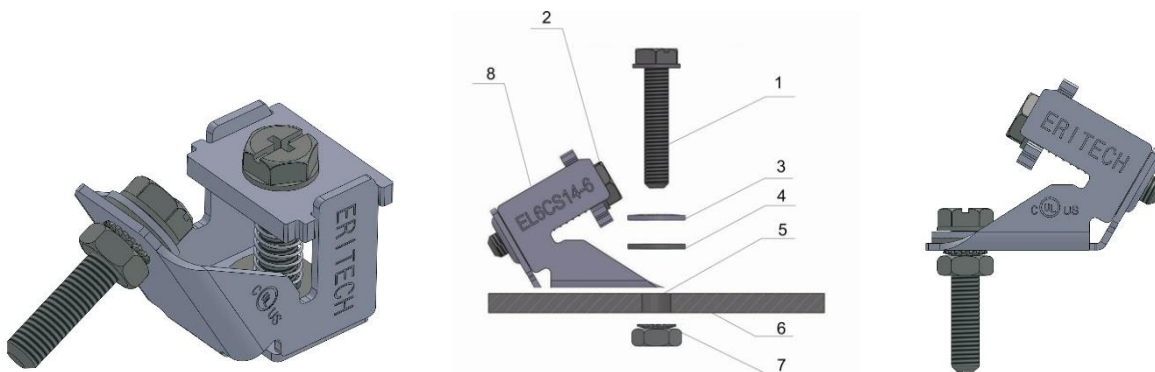


**Abbildung 5. Tyco-Erdungsbolzen Nr. 1954381-2
(Nicht für Module der Serie TRINAMOUNT geeignet)**

- | | |
|--|-------------|
| 1) Drahtschlitz (verfügbar für Kabel 0,04 bis 0,16 cm ²) | 2) Schieber |
| 3) Schraube | 4) Sockel |
| 5) Mutter | |

- Das Tyco-Erdungsmaterial wird in einem Paket geliefert, das den Erdungsbolzen, Befestigungsmaterial und Erdungssechskantmutter enthält.
- Der elektrische Kontakt wird durch Durchdringen der Eloxalschicht des Aluminiumrahmens und Anziehen der Montageschraube (wird zusammen mit Zahnscheibe geliefert) mit dem richtigen Drehmoment von 3 Nm hergestellt.
- Die Größe des Erdungsdrahts (blanker massiver Kupferdraht, 6 bis 12 AWG) ist auszuwählen und dieser unter dem Klemmbolzen anzubringen.
- Der Klemmbolzen ist mit dem richtigen Drehmoment von 5 Nm anzuziehen.
- Der Tyco-Erdungsbolzen ist nur für den Einsatz mit blankem massivem Kupferdraht der Größe 6 bis 12 AWG zugelassen.

Methode 3: ERICO-Erdungsbolzen Nr. EL6CS14-6



**Abbildung 6. ERICO-Erdungsbolzen Nr. EL6CS14-6
(Nicht für Module der Serie TRINAMOUNT geeignet)**

- | | |
|--|------------------------|
| 1) Maschinenschraube A | 2) Maschinenschraube B |
| 3) Belleville-Unterlegscheibe | 4) Unterlegscheibe |
| 5) Durchgangsbohrung für Maschinenschraube Nr. 10 [M5] | 6) Aluminiumrahmen |
| 7) Maschinen-Sechskantmutter mit Federring | 8) Erdungsbolzen |

- Die Lasche ist auf einer Fläche anzubringen, die größer als die Unterseite der Lasche ist.
- Die Lasche ist in den auf dem PV-Modul vorgesehenen Erdungsbohrungen anzubringen.
- Die Maschinenschraube A ist mit einem Drehmoment von 4 Nm anzuziehen, um den Erdungsbolzen am Modulrahmen zu befestigen.
- Der Erdungsbolzen ist nur für den Einsatz mit blankem massivem Kupferdraht der Größe 6 bis 12 AWG zugelassen.
- Für eine ordnungsgemäße Drahtbindung ist die Maschinenschraube B mit einem Drehmoment von 4 Nm anzuziehen.

6.3. MODULVERDRAHTUNG

- Die Verdrahtung ist gemäß den geltenden örtlichen Vorschriften durch qualifiziertes Fachpersonal durchzuführen.
- Die Module können in einer Serienkonfiguration eingesetzt werden. Hier wird zur Steigerung der Betriebsspannung der positive Stecker eines Moduls mit der negativen Buchse des nächsten Moduls verbunden. Vor dem Verbinden der Module ist stets zu prüfen, dass alle Kontakte korrosionsfrei, sauber und trocken sind.
- Die Verbindung verschiedener Strings entgegengesetzter Polarität kann zu irreparablen Schäden führen. Vor der Herstellung einer Parallelverbindung zwischen zwei Strings sind deshalb unbedingt Spannung und Polarität der beiden Strings zu überprüfen. Messen Sie entgegengesetzte Polaritäten oder einen Spannungsunterschied von über 10 V zwischen den Strings, so ist die Stringkonfiguration zu überprüfen, bevor eine Verbindung hergestellt wird.
- Module von Trina Solar sind mit mehradrigen Kupferkabeln mit einer Querschnittsfläche von 4 mm² versehen, die für

1000 V DC, 90 °C ausgelegt sowie UV-beständig sind (für TSM-PE05A.**;PE14A.** 1500 V DC, 90 °C und UV-beständig). Alle anderen, zum Anschluss des DC-Systems verwendeten Kabel sollten ähnliche (oder bessere) Eigenschaften aufweisen. Trina Solar empfiehlt, alle Kabel in geeigneten Kabelkanälen und abseits von Orten zu verlegen, an denen sich Wasser sammelt.

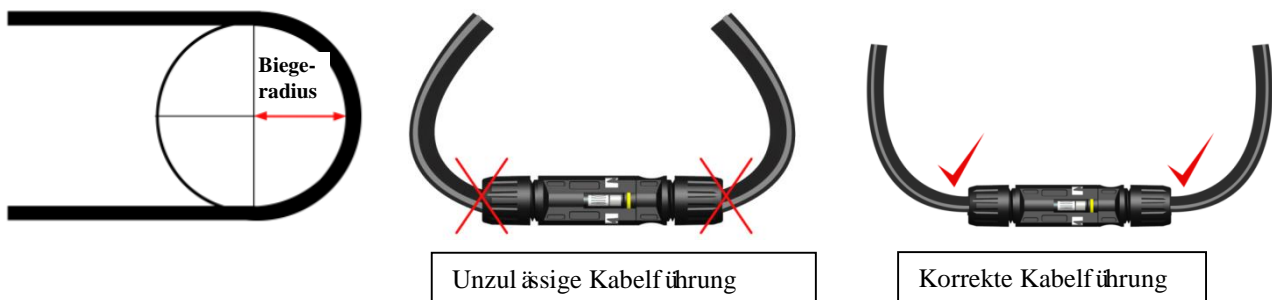
- Die maximale Systemspannung muss unterhalb der maximalen zertifizierten Spannung von normalerweise 1000 V (für TSM-PE05A.**;PE14A.** unter 1500 V) und der maximalen Eingangsspannung des Wechselrichters und anderer elektrischer Geräte im System liegen. Um sicherzustellen, dass dies gewährleistet ist, muss die Leerlaufspannung des Strings bei der geringsten für den Standort zu erwartenden Umgebungstemperatur berechnet werden. Verwenden Sie dazu folgende Formel:

$$\text{Max. Systemspannung} \geq N * \text{Voc} * [1 + \text{TCvoc} * (\text{Tmin} - 25)]$$

Wobei gilt:

- N Anzahl der in Serie geschalteten Module
- Voc Leerlaufspannung des einzelnen Moduls (dem Produktaufkleber oder Datenblatt entnehmen)
- TCvoc Temperaturkoeffizient der Module bei Leerlaufspannung (siehe Datenblatt)
- Tmin Niedrigste Umgebungstemperatur

- Jedes Modul verfügt über zwei standardmäßige Ausgangskabel, die für 90 °C ausgelegt und UV-beständig sowie mit Plug-and-Play-Steckern versehen sind. Typ und Dicke der Ausgangskabel sind PV-Drahtkabel bis 1000 V für TSM-PE05A.**; bis 1500 V DC für PE14A.** der Größe 12 AWG. Dieses Kabel eignet sich für Anwendungen, bei denen die Verkabelung der direkten Sonneneinstrahlung ausgesetzt ist. Wir verlangen, dass alle Verkabelungen und elektrischen Verbindungen der geltenden nationalen elektrotechnischen Norm entsprechen.
- Der minimale bzw. maximale Außendurchmesser des Kabels beträgt 5 bis 7 mm.
- Für Feld-Verbindungen muss mindestens ein für 90 °C ausgelegtes, sonnenlichtbeständiges 4 mm² Kupferkabel verwendet werden, dessen Isolierung den Anforderungen einer PV-Anlage entspricht.
- Der Mindestbiegeradius der Kabel sollte 43 mm betragen.



7. ELEKTRISCHE KONFIGURATION

(Elektrische) Photovoltaiksysteme arbeiten automatisch und erfordern im laufenden Betrieb kaum Aufmerksamkeit. Sobald Licht auf die Solaranlage fällt, erzeugt diese Gleichstrom, und auch der Wechselrichter schaltet sich automatisch EIN, sobald genug Energie von der Solaranlage fließt, um diesen effizient in das Netz einzuspeisen.

***Achtung:**

- Die Module produzieren potenziell tödliche Gleichspannung. Diese kann schwere elektrische Schläge, Lichtbögen und Brände hervorrufen. Obwohl die für den Europäischen Raum verwendeten Solarmodule von Trina Solar für eine Systemspannung bis 1000 V DC (für TSM-PE05A.** , PE14A.** bis 1500 V DC) ausgelegt sind, sollten Sie vor dem Herstellen einer Verbindung stets die entsprechenden Angaben auf dem Produktaufkleber prüfen.
- Verwenden Sie immer einen geeigneten Lasttrennschalter, um den Stromfluss zu unterbrechen, bevor Sie die Anschlüsse trennen.

7.1. SICHERUNG

Sicherungen sollten auf die maximale Gleichspannung ausgelegt sein und mit allen nicht geerdeten Polen der Anlage verbunden werden (d. h. bei nicht geerdeten Systemen ist der positive Pol und der negative Pol sind mit jeweils einer Sicherung abzusichern (sind die Sicherungen mit allen positiven und negativen Polen zu verbinden).

Der maximale zulässige Sicherungsstrom für eine in Serienschaltung mit einem Modulstring verbundenen Sicherung beträgt in der Regel 15 A. Spezifische Angaben entnehmen Sie bitte dem Produktaufkleber und dem Produktdatenblatt.

Der maximale zulässige Sicherheitsstrom gibt zugleich Aufschluss über den maximal möglichen Rückstrom (z. B. wenn ein String beschattet ist und die anderen parallel geschalteten Modulstrings durch den beschatteten belastet werden und Strom fließen wird) und wirkt sich so auf die Anzahl der parallel zu schaltenden Strings aus.

7.2. WECHSELRICHTER - AUSWAHL UND AUSTAUSCHBARKEIT

In Anlagen gemäß IEC-Standards müssen Module von Trina Solar in der Regel nicht (elektronisch geerdet sein). mit einem Pol des Generators geerdet sein. Sie können entweder mit Wechselrichtern mit galvanischer Trennung (mit Transformator) oder Wechselrichtern ohne Transformator eingesetzt werden.

Zuweilen wird an PV-Modulen eine potenzialinduzierte Verschlechterung (PID) beobachtet, und zwar aufgrund einer Kombination von hoher Luftfeuchtigkeit, hoher Temperatur und hoher Spannung. PID führt am wahrscheinlichsten unter den folgenden Bedingungen zur Verschlechterung:

- a) Installation in warmen und feuchten Klimagebieten
- b) Installation in der Nähe einer ständigen Feuchtigkeitsquelle, wie Gewässer

Um das Risiko der PID zu senken, empfehlen wir dringend, dass die Module über die Anti-PID-Technologie von Trina Solar verfügen, die sich auf jedes Produkt von Trina anwenden lässt. Alternativ dazu empfehlen wir den Einsatz eines Wechselrichters mit Transformator sowie die ordnungsgemäße Erdung des DC-Abschnitts der PV-Anlage.

Wählen Sie in heißen und feuchten Gebieten (z. B. an Küsten, in Sumpfgebieten) Wechselrichter mit Trenntransformatoren, um die ordnungsgemäße Funktion des Moduls unter positiver Spannung zu gewährleisten.

8. WARTUNG UND PFLEGE

- Ein gut geplantes Solarsystem muss kaum gewartet werden. Dennoch lassen sich Systemleistung und Zuverlässigkeit durch einige einfache Maßnahmen optimieren:
- Wartungsarbeiten sind mindestens einmal pro Jahr durch geschultes Personal auszuführen. Dabei sind stets Gummihandschuhe und -stiefel für eine maximale Arbeitsspannung von mindestens 1000 V DC (für die Module TSM-PE05A.** ,PE14A.** mindestens 1500 V DC) zu tragen.
- Pflanzen, die die Solaranlage beschatten und ihre Leistung beeinträchtigen könnten, sollten zurückgeschnitten werden.
- Stellen Sie sicher, dass alle Montageschrauben ordnungsgemäß festgezogen sind.
- Prüfen Sie alle Kabel und stellen Sie sicher, dass die Verbindungen fest und die Kabel vor direkter Sonneneinstrahlung und Wasseransammlungen geschützt sind.
- Überprüfen Sie die Funktion aller Stringsicherungen an den geerdeten/nicht geerdeten Polen.
- Es wird empfohlen, das Anzugsmoment der Polschrauben und den allgemeinen Zustand der Verkabelung mindestens einmal pro Jahr zu überprüfen. Prüfen Sie außerdem, ob alle Montageschrauben ordnungsgemäß festgezogen sind. Lose Verbindungen führen zu einer Beschädigung der Anlage.
- Austauschmodule müssen vom gleichen Typ sein. Berühren Sie keine stromführenden Teile der Kabel und Stecker. Verwenden Sie die entsprechende Schutzausrüstung (isolierte Werkzeuge, Isolierhandschuhe usw.), wenn Sie mit den Modulen hantieren.
- Die Menge des von einem Solarmodul erzeugten Stroms verhält sich proportional zur Menge des einfallenden Lichts. Ein Modul mit verschatteten Zellen erzeugt weniger Energie. Deshalb ist es wichtig, die Module sauber zu halten.
- Normalerweise reicht das Regenwasser aus, um die Module sauber zu halten, es ist jedoch insbesondere wichtig, dafür zu sorgen, dass die Solarmodule vor Beginn des Sommers sauber sind. Produkte, die mit einem Neigungswinkel von weniger als 10° installiert sind oder die sich in besonders staubigen Gegenden befinden, im Querformat oder in Gebieten mit hoher Luftverschmutzung oder in der Nähe großer Vogelpopulationen installiert sind, erfordern eine häufigere Reinigung.
- Verwenden Sie beim Reinigen des Moduls ein weiches Tuch, ein mildes Reinigungsmittel und sauberes Wasser. Achten Sie darauf, größere Temperaturschocks zu vermeiden. Reinigen Sie die Module stets mit Wasser, dessen Temperatur der Modultemperatur entspricht.
- Achten Sie beim Reinigen der Rückseite des Moduls darauf, dass Sie nicht das Trägermaterial durchdringen. Module, die flach montiert sind (Neigungswinkel 0°), sind häufiger zu reinigen, da sie nicht so effektiv „selbstreinigend“ sind wie Module, die mit einem Neigungswinkel von mindestens 10° montiert sind.
- Die Vorteile einer Reinigung der Anlage von Verschmutzungen und die durch sie erzielte Leistungssteigerung sind gegen die Kosten für die Reinigung und die Zeit bis einer unvermeidlichen erneuten Verschmutzung der Lamine abzuwägen.
- Bei Bedarf können die Module mit einem weichen Tuch, mildem Reinigungsmittel und klarem Wasser gereinigt werden. Vermeiden Sie dabei thermische Schocks: Reinigen Sie die Module stets mit Wasser, dessen Temperatur der Modultemperatur entspricht.
- In größeren Anlagen sind die Vorteile einer Reinigung der Anlage von Verschmutzungen und die durch sie erzielte Leistungssteigerung gegen die Kosten für die Reinigung und die Zeit bis einer erneuten Verschmutzung der Anlage abzuwägen.
- Sind Sie unsicher, ob eine Anlage oder ein Bereich einer Anlage gereinigt werden muss, wählen Sie zunächst einen besonders verschmutzten String aus,
 - messen und protokollieren Sie dann am Wechselrichter die Leistung dieses Strings,
 - reinigen Sie alle Module des Strings,
 - messen Sie erneut dessen Leistung und errechnen Sie die durch die Reinigung erzielte prozentuale Leistungsverbesserung.
 - Liegt diese unter 5 %, lohnt sich der Aufwand einer Reinigung in der Regel nicht.
- Die vorstehend ausgeführte Prüfung ist unter einheitlichen Prüfbedingungen durchzuführen (klarer Himmel, starke Sonneneinstrahlung, keine Wolken).
- Die Rückseite der Module muss in der Regel nicht gereinigt werden. Ist dies dennoch einmal nötig, vermeiden Sie die Verwendung scharfer Gegenstände, die Rückseitenfolie ((das Trägermaterial)) beschädigen könnten.
- Decken Sie die Vorderseite der Module während der Reparatur mit einem lichtundurchlässigen Material ab. Werden die Module dem Sonnenlicht ausgesetzt, erzeugen sie eine hohe Spannung und sind gefährlich.
- Die PV-Module von Trina Solar sind mit Bypass-Dioden im Anschlusskasten ausgestattet. Damit werden das Aufheizen der Module und die Stromverluste auf ein Mindestmaß reduziert.
 - Versuchen Sie nicht, den Anschlusskasten zu öffnen, um die Dioden auszuwechseln, auch wenn diese nicht ordnungsgemäß funktionieren.

- In einem System, bei dem eine Batterie verwendet wird, befinden sich die Sperrdioden normalerweise zwischen der Batterie und dem Ausgang des PV-Moduls, um zu verhindern, dass sich die Batterie über Nacht entlädt.
- **Austausch des Produkts:**
Falls ein Modul beschädigt ist (zerbrochenes Glas oder Kratzer auf der Rückwand) und ausgetauscht werden muss, beachten Sie Folgendes:
 - Halten Sie die oben angegebenen Sicherheitsvorkehrungen in diesem Handbuch ein.
 - Tragen Sie schnittfeste Handschuhe und andere persönliche Schutzausrüstung, die für die jeweilige Installation erforderlich ist.
 - Bevor Sie versuchen, das Modul zu entfernen, trennen Sie den betreffenden String der Anlage ab, um einen Stromfluss zu verhindern.
 - Klemmen Sie die MC4-Stecker des betreffenden Moduls mit Hilfe des mitgelieferten Trennwerkzeugs für MC4-Stecker ab.
 - Ersetzen Sie das beschädigte Modul durch ein neues Modul des gleichen Typs.
 - Prüfen Sie die Leerlaufspannung des Strings der Anlage und achten Sie darauf, dass diese sich im Bereich von 10 V der anderen parallel geschalteten Strings bewegt.
 - Schalten Sie den Trennschalter wieder ein.
- **Fehlersuche:**
 - Falls Ihre Anlage nicht ordnungsgemäß funktioniert, informieren Sie bitte unverzüglich Ihren Installateur.
- **Meldung technischer Probleme oder Reklamationen:**
 - Technische Angaben oder Datenblätter der Module können Sie unter <http://www.trinasolar.com/> herunterladen.

9. WARNUNG

Die Solarmodule enthalten keine Komponenten, die vom Besitzer der Anlage selbst gewartet werden können. Haben Sie den Verdacht, dass Ihre Anlage nicht richtig funktioniert, informieren Sie bitte unverzüglich Ihren Installateur.

Das Kundendienstteam von Trina Solar erreichen Sie unter: <http://customerservice.trinasolar.com>
Senden Sie das Kundenfeedback-Formular an www.trinasolar.com, ein Mitarbeiter unseres technischen Services wird sich schnellstmöglich mit Ihnen in Verbindung setzen. Für das Einsenden des Feedbacks vom Kundenservice-Link sind ein Benutzername und ein Passwort erforderlich.

WARNUNG: Für jede elektrische Wartung muss die PV-Anlage zuerst abgeschaltet werden. Eine unsachgemäße Wartung kann einen lebensgefährlichen elektrischen Schlag und/oder Verbrennungen zur Folge haben.